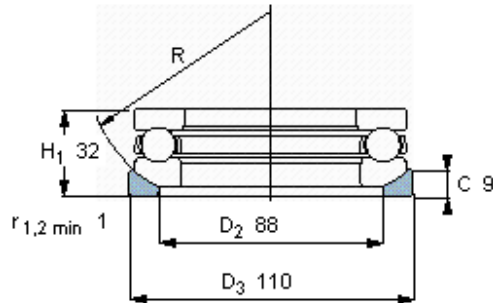
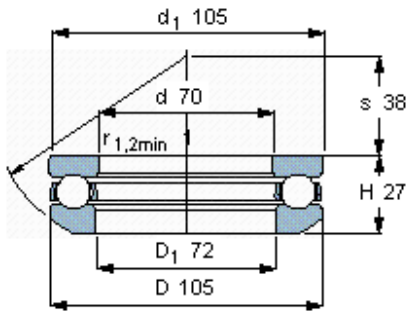


Axiální kuličková ložiska, jeden směr

Základní rozměry				Základní hodnoty zatížení		Hodnoty rychlosti		Označení		
d	D	H	H1	C	dynamické	statické	Referenční rychlost	Omezující rychlost	Ložisko	Usazovací podložka
mm					kN	C0	ot/min		-	
70	105	27	32	62,4		160	2600	3600	53214	U 214



R 80

